

Gancho

Gancho pesador con carcasa de aluminio, muy ligero para su fácil transporte de 300 kg a 1000 kg



BAT



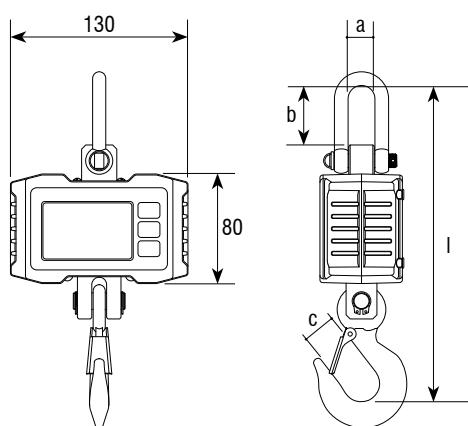
NO VERIF

CARACTERÍSTICAS:

- Pantalla LCD retroiluminada con dígitos de 22 mm.
- Función standby y apagado automático.
- Funciona a pilas. Dispone 3 pilas 1,5 AA.
- Autonomía de 65 horas de duración.
- Indicación de batería baja.
- No dispone de control remoto.
- Unidades: kg y lb.
- De acuerdo con la Directiva de Seguridad de Máquinas 2006/42/CE.

FUNCIONES:

- Cero
- Tara
- Hold (fijación de peso)



Dimensiones (mm)	a	b	c	l	Peso neto (kg)
260531	20	43	22	225	1,2
260532	20	43	22	225	1,2
260530	20	43	24	235	1,3

Código #	Capacidad (kg)	Fracción (g)	n Divisiones	Dimensiones embalaje (mm)	Peso embalaje (kg)	Certificaciones	
						ENAC	Código #
260531	300	100	3000	275x180x115	1,5		900002
260532	500	200	2500	275x180x115	1,5		900003
260530	1000	500	2000	275x180x115	1,5		900003